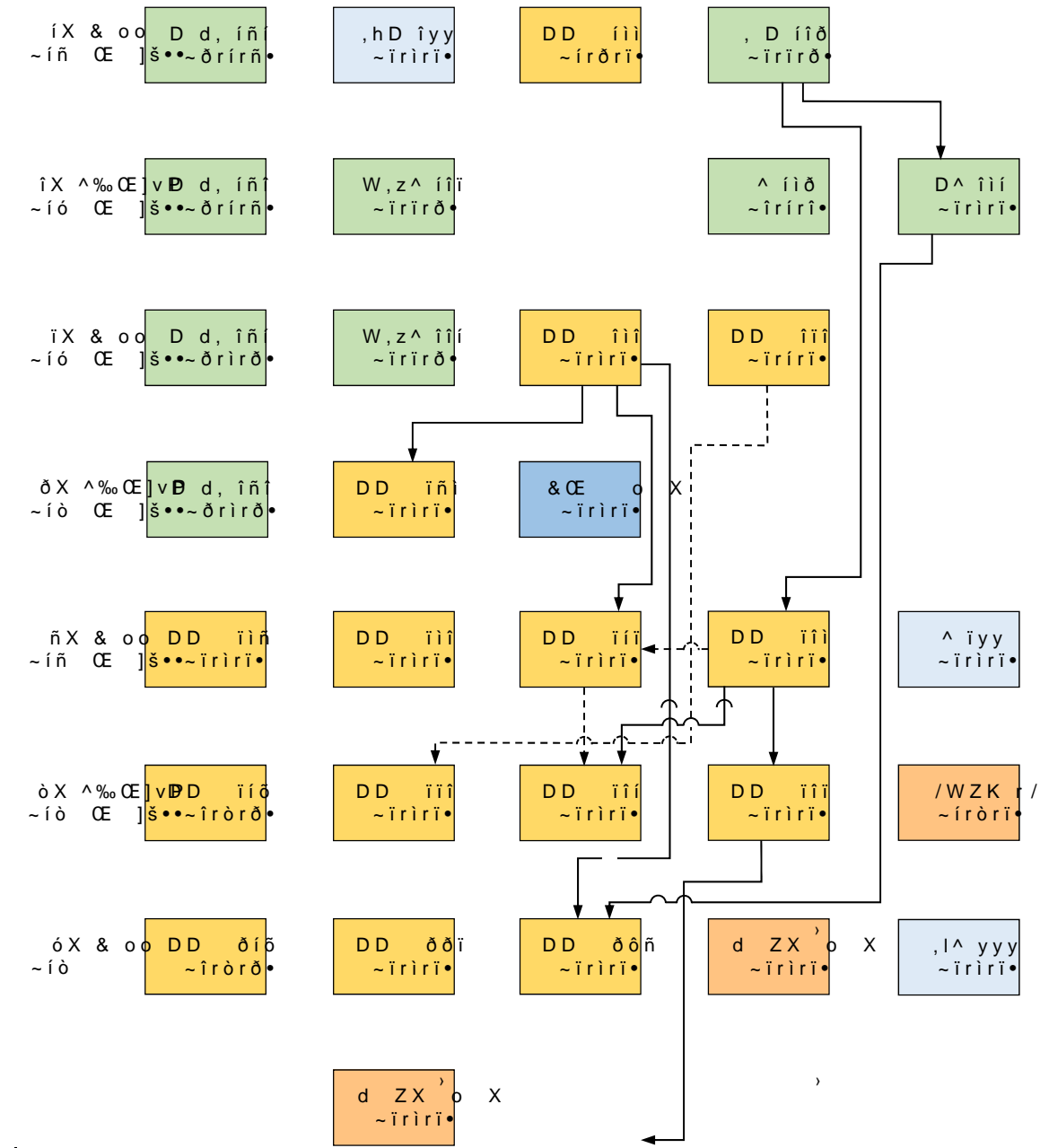


# X^XDX X μϵϵ] μoμ

> •š h% š W :μoϕ ïïï

oo DD }μϵ•• ϵμ& φw }šZ^%Zϵ]vP %š {ϕϵšZ ϵ({oo}Á]vPW

& oo Kvoϕ  
 DD ïïU DD ïïU DD | ——— ^%ϵ]vP Kvoϕ | Wϵ ϵ (μ)]š →  
 DD ðñU DD ðñ | DD ïïU DD | ïïU DD ïï  
 DD ðñ | DD ðñU DD | ðñ ----}ϵ (μ)]š



‡  
 d}š o ŽDD ïï }ϵ •}%Z}u}ϵ •š v ]vP ϵ %ϵ ϵ ϵ (μ)]š (}ϵ DD ïïX  
 íío ϵ ]š •DD ïï v ϵ %o ϕ DD ïïX  
 =DD ïïo v ϵ %o ϕ DD ïïU %ϵ}ϵ Z •šul všD]D š ]íX  
 "E}š šZ š ^ ^\_ }μϵ•š {ϵ}u}{ϕ ϵ vš (μ)]ϵ •Xϵ ϵ  
 ^, \_ ]Pv š • Zμv }š]všZμϵ•o • } ( /bDUW, //>dU >, X  
 ^^\_ ]Pv š • • } ]μϵ] v ]v šZ (] & U)W^z UW^U KEX  
 > DD ðñU ðñiU ðñí ϵ u}vP šZ š Z %o ϵ]š u•vš (]ϵ }u%μšZš]v o u Z v] •X

DD D} μo ~ñi Z • ,μv ^ ] v D} μo ~íi &ϵ ~ò Z • d ZX o X ~ò Z • = /WZK ~ò Z •